



Sana-lehdessä on tärkeää olla tietoa:

- hengellisistä tapahtumista
- kulttuuritapahtumista
- kristillisistä kursseista
- kirja- ja äänitemainoksista
- matkamainoksista

(TNS Gallup kyselytutkimus toukokuu 2014)

Sana

mediatiedot 2018

Nro	Ilmesty-	Aineisto-	mispvm päivä
1	4.1.2018	ma	18.12.2017
2	11.1.		3.1.
3	18.1.		10.1.
plus 4	25.1.		17.1.
5	1.2.		24.1.
6	8.2.		31.1.
7	15.2.		7.2.
plus 8	22.2.		14.2.
9	1.3.		21.2.
10	8.3.		28.3.
11	15.3.		7.3.
plus 12 - 13	22.3.		14.3.
14	5.4.	ma	26.3.
15	12.4.		4.4.
16	19.4.		11.4.
plus 17	26.4.		18.4.
18	3.5.	ti	24.4.
19	ke 9.5.	ma	30.4.
20	17.5.	ti	8.5.
plus 21	24.5.		16.5.
22	31.5.		23.5.
23	7.6.		30.5.
24	14.6.		6.6.
plus 25-26	21.6.		13.6.
27	5.7.		27.6.
28	12.7.		4.7.
plus 29-30	19.7.		11.7.
31	2.8.		25.7.
32	9.8.		1.8.
33	16.8.		8.8.
plus 34	23.8.		15.8.
35	30.8.		22.8.
36	6.9.		29.8.
37	13.9.		5.9.
plus 38	20.9.		12.9.
39	27.9.		19.9.
40	4.10.		26.9.
41	11.10.		3.10.
plus 42	18.10.		10.10.
43	25.10.		17.10.
44	1.11.		24.10.
45	8.11.		31.10.
plus 46	15.11.		7.11.
47	22.11.		14.11.
48	29.11.		21.11.
49	ke 5.12.	ti	27.11.
50	13.12.	ti	4.12.
plus 51-52	20.12.		12.12.
1	3.1.2019	ma	17.12.2018

Ilmoitusten varaustiedot

Lukijamäärä

Sana 58 000

Ilmoitushinnat/ pmm

	Mustavalk.	4-väri
Sana ja SanaPlus	2,45	2,85

4-väri-ilmoituksen minimikoko 100 pmm, palveluhakemistossa 25 pmm.

Rivi-ilmoitus: 9 € /rivi. Hinta sis. alv.
Käteismaksu.

Aineistotiedot

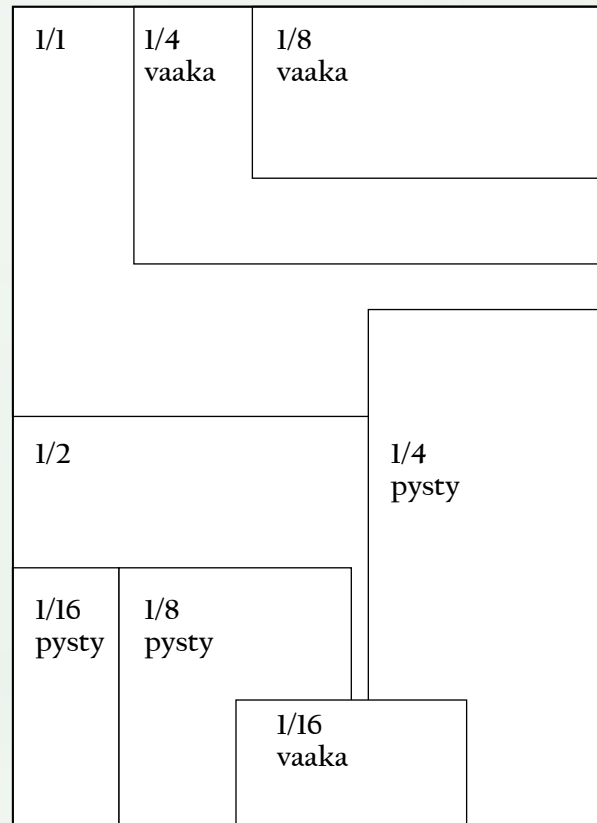
Palstaleveydet		Palstan max korkeus
1 palsta	52 mm	270 mm
2 palstaa	109 mm	"
3 palstaa	166 mm	"
4 palstaa	223 mm	"

Modulikokojen hinnat Sana-lehdessä ja SanaPlus-lehdessä

ilmoituskoko	leveys x korkeus	mustavalkoinen	4-väri
koko sivu	(223 x 270)	2646,00	3078,00
1/2 sivua	(223 x 133)	1393,00	1516,00
1/4 pysty	(109 x 133)	637,00	741,00
1/4 vaaka	(223 x 65)	637,00	741,00
1/8 pysty	(52 x 133)	318,00	370,00
1/8 vaaka	(109 x 65)	318,00	370,00
1/16 pysty	(52 x 65)	159,00	185,00
1/16 vaaka	(109 x 33)	159,00	185,00

Liitteet ja suuremmat ilmoituskokonaisuudet sopimuksen mukaan

Kaikkiin hintoihin lisätään arvonlisävero 24 %.



Alennukset

Toistoalennus 15 %, ilmoitukset julkaistaan peräkkäisissä numeroissa. Mediatoimistoalennus 15 %.

Laista, asetuksista tai viranomaisten toimenpiteistä aiheutuvat kustannuslisäykset korottavat hintoja määräysten voimaantulohetkestä lukien. Korotukset koskevat myös jo tehtyjä ilmoitusvarauksia.

Sisäänjättöpäivän jälkeen peruutetuista ilmoituksista veloitetaan hinnaston mukainen ilmoitushinta.

Ilmoitusvaraukset ja aineistot

Varaukset julkaisupäivää edeltävän viikon maanantaina ja aineisto keskiviikkona klo 12.00 mennessä.

Sähköinen aineisto

Katso www.sana.fi/sana/ilmoittajille

Toimituksessa valmistettava aineisto

Aineistoon liitetään mukaan teksti, kuvat, taittomalli ja muut ohjeet. Logot, piirroksiset, valokuvat ja diat hyvälaatuisina originaaleina tai sähköisessä muodossa eps-, tiff- tai jpeg-muodossa.

Kuvan tai logon skannaus 20 €

Valmistettavat ilmoitukset 60 €/tunti.

Vastuu virheistä

Lehden suurin vastuu ilmoituksen julkaisemisessa sattuneesta virheestä on ilmoituksen hinta. Muistutus on tehtävä 8 päivän kuluessa ilmestymispäivästä. Lehti ei vastaa ilmoittajille mahdollisesti aiheutuvista vahingoista, jos sitä ei tuotannollisista tai vastaavista syistä julkaista määrättyinä päivinä. Puhelimitse vastaanotetun ilmoituksen virheistä lehti ei vastaa.

Sana

Sana on vuonna 1945 perustettu hengellinen viikkolehti.

SanaPlus on Sanan laajennettu kuukausipainos, jonka voi tilata myös erikseen.

Julkaisija

Kansan Raamattuseuran Säätiö

Kustantaja

Karas-Sana Oy, PL 48, 08101 Lohja
puh 0207 681 610

Päätoimittaja:

Heli Karhumäki

Myynnin ja markkinoinnin vastaava:

Salla Pitkonen,
p. 0207 681 706, salla.pitkonen@sana.fi

Ilmoitusmarkkinointi:

Siltasaarenkatu 28 D, 1. kerros, 00530 Helsinki
Puh. 0207 681 700, fax (09) 670 474
ilmoitukset@sana.fi

Asiakaspalvelu:

Arja Nertamo
puh. 0207 681 626, arja.nertamo@sana.fi

Toimitus:

Siltasaarenkatu 28 D, 1. kerros, 00530 Helsinki
Puh. 0207 681 700, fax 09 670 474
toimitus@sana.fi

Maksuliikenne: BIC ITELFIHH,
IBAN FI73 4006 1020 1755 70

